



DT



S

# M21 M21 M21

## JUNIOR JUNIOR JUNIOR

Cimbali produce macchine per caffè espresso e cappuccino dal 1912. La straordinaria passione per la qualità e la vocazione per l'innovazione hanno portato l'azienda ad essere riconosciuta come ambasciatrice della cultura del caffè espresso nel mondo.

Cimbali has been producing espresso and cappuccino machines since 1912. The extraordinary passion for quality and a renowned talent for innovation led the company to become an ambassador of the espresso coffee culture in the world.

Cimbali produit des machines à café espresso et cappuccino depuis 1912. Son extraordinaire passion pour la qualité et sa vocation pour l'innovation permettent à la société d'être reconnue comme ambassadrice de la culture du café espresso dans le monde.

Seit 1912 stellt Cimbali Espresso- und Cappuccinomaschinen her. Heute ist die Firma weltweit als Botschafterin der Espressokultur dank ihrem außerordentlichen Interesse für Qualität und Erneuerung anerkannt.

Cimbali produce máquinas para café espresso desde 1912. La extraordinaria pasión por la calidad y la vocación por la innovación permiten a Cimbali ser reconocida como embajadora de la cultura del café espresso en el mundo.

A Cimbali fabrica máquinas para café espresso desde 1912. A extraordinária paixão da qualidade e a vocação da inovação permitem à Cimbali ser reconhecida como embaixatriz no mundo da cultura do café espresso.

Publicimball: 13.265 04.10



M21 JUNIOR

**LA CIBALI**  
ITALIAN EXCELLENCE SINCE 1912

Gruppo Cimbali S.p.A. - Via Manzoni, 17 - 20082 Binasco (MI) - Italy  
cimbali@cimbali.it www.cimbali.com



**LA CIBALI**

M21 Junior è una macchina studiata e realizzata per tutti coloro che, pur disponendo di spazi limitati, desiderano offrire un servizio di caffè espresso e cappuccino all'altezza della migliore tradizione italiana. M21 Junior è una macchina ad un gruppo disponibile sia in versione automatica (M21 Junior DT) che semiautomatica (M21 Junior S).

M21 Junior DT è una macchina automatica a dosatura elettronica in cui la dose caffè viene determinata per autoapprendimento. M21 Junior DT è dotata di pompa volumetrica incorporata, autolivello dell'acqua in caldaia e valvola antirisucchio.

M21 Junior S è una macchina ad erogazione continua ed è dotata di autolivello dell'acqua in caldaia e valvola antirisucchio. A differenza del modello dosato, M21 Junior S non dispone dell'allacciamento diretto alla rete idrica ma è dotata di serbatoio e addolcitore incorporati per risolvere quelle situazioni in cui non si possa o non si voglia realizzare un allacciamento fisso alla rete idrica.

M21 Junior Kaffeemaschine wurde mit dem Ziel entwickelt, auch unter den kleinsten Platzbedingungen Espresso und Cappuccino in vollendeter Qualität gemäß der italienischen Tradition zubereiten zu können. Diese Serie ist in zwei Modellen erhältlich: in der automatischen Version (M21 Junior DT) oder in der halbautomatischen (M21 Junior S).

M21 Junior DT ist eine automatische Espresso-Kaffeemaschine mit elektronischer Dosierung (Selbstspeicherung der Kaffeedosis). Sie wird mit eingebauter volumetrischer Elektropumpe, automatischem Kesselwasser-Niveauregler und automatischem Ventil gegen das Rücksaugen der Flüssigkeiten in den Kessel hergestellt.

M21 Junior S ist eine Kaffeemaschine mit kontinuierlicher Ausgabe. Sie verfügt über einen Kesselwasserniveauregler und ein automatisches Ventil gegen das Rücksaugen der Flüssigkeiten in den Kessel. Gegenüber dem dosierten Modell, hat M21 Junior S keinen direkten Netzwasser-Anschluss: sie ist mit einem eingebauten Wasser-Vorratsbehälter und einem Enthärter versehen und deshalb besonders geeignet, wenn man keinen festen Netzanschluss verwenden will oder kann.

M21 Junior is a machine designed and built for those caterers who, although have limited space at disposal, still want to offer traditional Italian-style espresso coffee and cappuccino. M21 Junior is a one-group machine available both into the automatic (M21 Junior DT) and into the semi-automatic (M21 Junior S) version.

M21 Junior DT is an automatic, electronic, dosed machine where the coffee dose is determined by auto-recording. M21 Junior DT is equipped with a built-in volumetric pump, a boiler water auto-level and an automatic valve, which prevents the liquid to be heated from being sucked back into the boiler.

M21 Junior S is a continuous semi-automatic machine equipped with an auto-level and a valve, which prevents the liquid to be heated from being sucked back into the boiler. Unlike the dosed model, M21 Junior S can't be linked directly to the mains, but it is equipped with a built-in tank and a water softener, to solve those situations where a permanent connection to the mains is not possible or desired.

M21 Junior es una máquina estudiada y realizada para todos los que, aunque tengan un espacio limitado, desean todavía ofrecer un servicio de café espresso y cappuccino a la altura de la mejor tradición italiana. M21 Junior es una máquina de un grupo disponible en la versión automática (M21 Junior DT) y en la versión semi-automática (M21 Junior S).

M21 Junior DT es una máquina automática con dosificación electrónica en que la dosis de café se determina por auto-aprendizaje. M21 Junior DT está equipada con una bomba volumétrica incorporada, un autonivel del agua en la caldera y una válvula automática que impide la absorción en caldera de los líquidos que tienen que ser calentados.

M21 Junior S es una máquina de erogación continua y está equipada con un auto-nivel del agua en la caldera y una válvula automática que impide la absorción en caldera de los líquidos que tienen que ser calentados. A diferencia del modelo dosificado, M21 Junior S no se puede enlazar a la red hídrica, sino está equipada de un tanque y un ablandador incorporados en caso que no se puede o no se quiere enlazar la máquina permanentemente a la red hídrica.

M21 Junior est une machine conçue et réalisée pour offrir, dans un espace réduit, un service de café espresso et de cappuccino dans la plus pure tradition italienne. M21 Junior est une machine à un groupe disponible en version automatique (M21 Junior DT) et semi-automatique (M21 Junior S).

M21 Junior DT est une machine à dosage électronique, la quantité du café se détermine pour auto-apprentissage. M21 Junior DT est équipée d'une pompe volumétrique incorporée, du remplissage automatique de l'eau en chaudière et d'une soupape automatique qui empêche le retour dans la chaudière des liquides à chauffer. M21 Junior S est une machine à débit continu, dotée de remplissage automatique de l'eau en chaudière et soupape anti-retour.

Contrairement au modèle dosé, M21 Junior S ne dispose pas de raccordement direct au réseau d'eau mais elle est dotée d'un réservoir et d'un adoucisseur incorporés pour les situations dans lesquelles un raccordement au réseau de distribution d'eau n'est pas prévu ou désiré.

M21 Junior foi estudada e realizada para quem, mesmo dispondo de espaço limitado, deseje oferecer um serviço de café espresso e cappuccino à altura da melhor tradição italiana. M21 Junior é uma máquina de um grupo disponível na versão automática (M21 Junior DT) e na versão semi-automática (M21 Junior S).

M21 Junior DT é uma máquina automática com dosagem eletrônica a dosis do café determinada por auto-aprendizagem. M21 Junior DT está equipada com uma bomba volumétrica incorporada, com um auto-regulador do nível da água na caldeira e com uma válvula automática que impede o retorno em caldeira dos líquidos que devem ser aquecidos. M21 Junior S é uma máquina de erogação contínua, equipada com um auto-regulador do nível da água na caldeira e com uma válvula automática que impede o retorno em caldeira dos líquidos que devem ser aquecidos. A diferença do modelo automático, M21 Junior S não tem a ligação direta à rede hídrica, mais está equipada com um reservatório de água e um depurador incorporados nos casos quais não seja possível uma ligação direta à rede hídrica.

## DT

Selezioni programmabili  
Programmable dosing of the selections  
Sélections à dosage programmable  
Programmierbare Wähltasten  
Selecciones a dosificación programable  
Seleções a dosagem programavel

1 Gruppo caffè  
1 Coffee group  
1 Groupe café  
1 Kaffeegruppe  
1 Grupo café  
1 Grupo café

1 Tubo vapore multidirezionale in acciaio inox  
1 Stainless steel multidirectional steam wand  
1 Lance vapeur orientable en acier inox  
1 Schwenkbarer Edelstahl-Dampfhahn  
1 Tubo vapor móvil en acero inox  
1 Tubo vapor móvel em aço inox

1 Erogatore acqua calda multidirezionale in acciaio inox  
1 Stainless steel multidirectional hot water wand  
1 Sortie eau chaude orientable en acier inox  
1 Schwenkbarer Edelstahl-Teewasserhahn  
1 Tubo agua caliente móvil en acero inox  
1 Tubo água quente móvel em aço inox

Pompa volumetrica incorporata  
Built-in volumetric pump  
Pompe volumétrique incorporée  
Eingebaute volumetrische Pumpe  
Bomba volumétrica incorporada  
Bomba volumétrica incorporada

## optional

Base  
Base  
Socle  
Grundplatte  
Base  
Base



M21 Junior può essere appoggiata a un funzionale piano d'appoggio per il corretto posizionamento della macchina per caffè e del macinadatore. La base è dotata di cassetto battifondi estraibile e realizzata in acciaio verniciato.

M21 Junior can be linked to a base unit, i.e. to a functional surface featuring a removable coffee grounds' drawer with bumper. Made of painted steel, the base unit guarantees the correct position of the machine and of the grinder/doser.

M21 Junior peut être positionnée sur un plan d'appui fonctionnel qui assure à la machine à café et au moulin-doseur un positionnement correct. Réalisé en acier inox verni, ce socle est doté d'un tiroir extractible pour les marcs de café.

M21 Junior kann zwecks optimaler Aufstellung auf einer Grundplatte positioniert werden, worauf auch die Kaffeemühle gestellt werden kann. Diese Grundplatte ist aus lackiertem Stahl und hat eine praktische Kaffeesatzschublade.

La M21 Junior se puede combinar con una base, es decir un plano de apoyo funcional para la colocación correcta de la máquina y del molino dosificador. Dotada de un cajoncito para fondos de café, la base está realizada en acero barnizado.

A M21 Junior se combina com uma base, isto é, um funcional plano de apoio realizado em aço pintado e dotado de uma gaveta extraível para borras de café. Este plano garante o correcto posicionamento da máquina e do moinho doseador.

## S

Capacità serbatoio 2,5 litri  
Tank capacity 2,5 litres  
Capacité réservoir 2,5 litres  
Tankvermögen 2,5 Liter  
Capacidad del tanque 2,5 litros  
Capacidade reservatório da água 2,5 litros

1 Gruppo caffè  
1 Coffee group  
1 Groupe café  
1 Kaffeegruppe  
1 Grupo café  
1 Grupo café

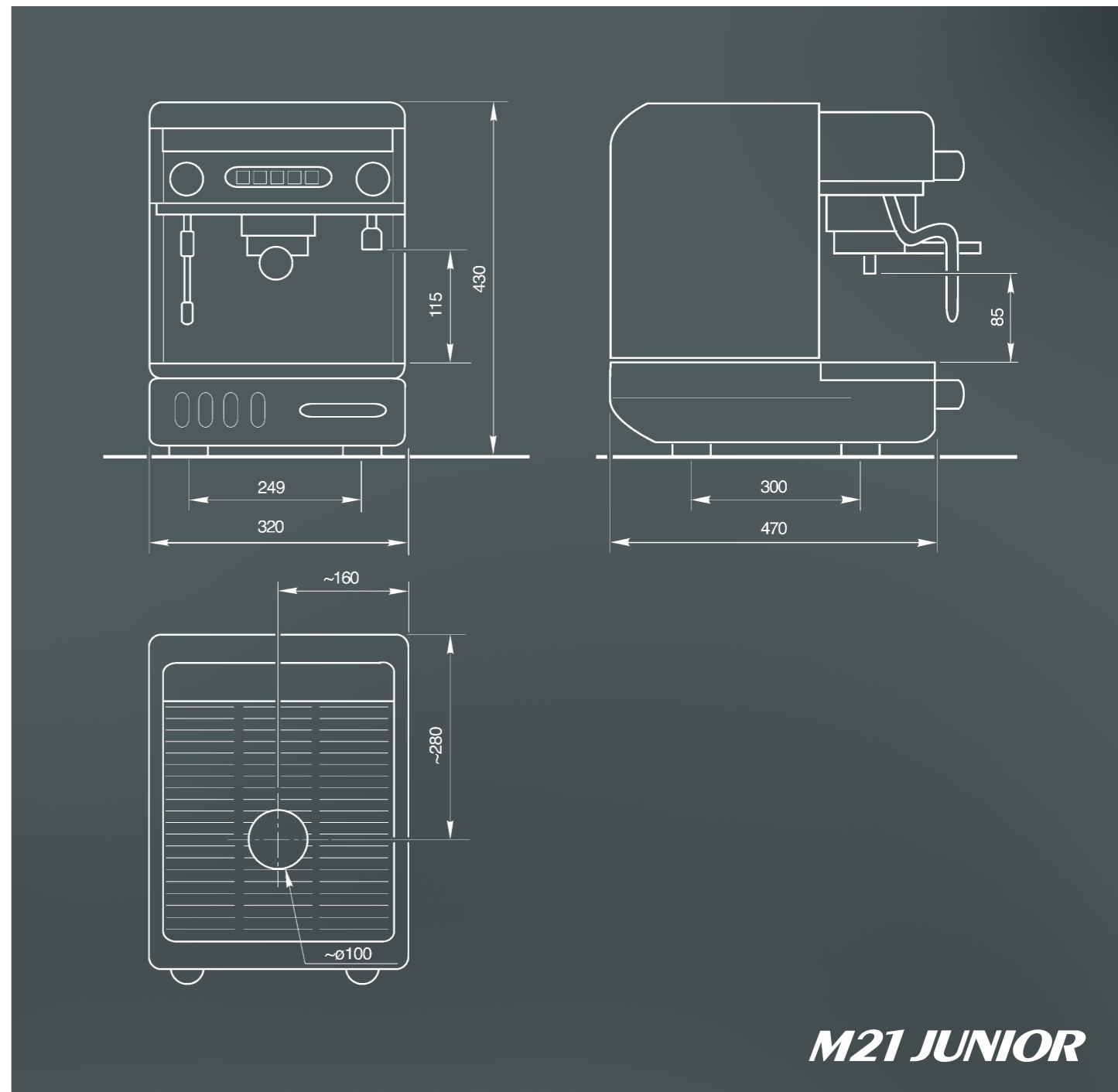
1 Tubo vapore multidirezionale in acciaio inox  
1 Stainless steel multidirectional steam wand  
1 Lance vapeur orientable en acier inox  
1 Schwenkbarer Edelstahl-Dampfhahn  
1 Tubo vapor móvil en acero inox  
1 Tubo vapor móvel em aço inox

1 Erogatore acqua calda multidirezionale in acciaio inox  
1 Stainless steel multidirectional hot water wand  
1 Sortie eau chaude orientable en acier inox  
1 Schwenkbarer Edelstahl-Teewasserhahn  
1 Tubo agua caliente móvil en acero inox  
1 Tubo água quente móvel em aço inox

Pompa a vibrazione incorporata  
Built-in vibration pump  
Pompe à vibration incorporée  
Eingebaute Vibrationspumpe  
Bomba a vibración incorporada  
Bomba a vibração incorporada

## optional

Base  
Base  
Socle  
Grundplatte  
Base  
Base



# M21 JUNIOR

Larghezza x Profondità x Altezza Width x Depth x Height Largeur x Profondeur x Hauteur	Breite x Tiefe x Höhe Longitud x Profundidad x Altura Largura x Profundidade x Altura	(mm)	<b>320 x 470 x 430</b>
Peso Weight Poids	Gewicht Peso	(kg)	<b>33</b>
Potenza massima a Max. power at Absorption à	Installierte Leistung bei Potencia máxima a Potência máxima a	220V (W)	<b>1900</b>
Dimensioni della base (LxPxH) Base dimensions (WxDxH) Dimensions du socle (LxPxH)	Abmessungen Grundplatte (BxTxH) Dimensiones de la base (LxPxA) Dimensões da base (LxPxA)	(mm)	<b>590 x 475 x 85</b>
Altezza max. kit Max. kit height Hauteur max. kit	Max. Kit Höhe Altura máx. kit Altura máx. kit	(mm)	<b>550</b>

